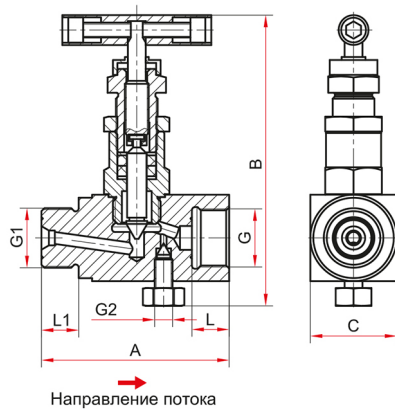


Чертежи



Одновентильный клапан SS-2V4
на 60 МПа

Основные размеры (мм), вес (кг)

Тип	A	B	C	L	L1	G	G1	G2	Вес
SS-2V4 (внутр. - наруж.)	59	95...104	29	14	15	G $\frac{1}{2}$	G $\frac{1}{2}$	M6x1	0,37
SS-2V4 (внутр. - наруж.)	63	93...98		14	15	M20x1,5	M20x1,5		0,40
SS-2V4 (внутр. - внутр.)	63	94...104		14	14	G $\frac{1}{2}$ или M20x1,5	G $\frac{1}{2}$ или M20x1,5		0,43